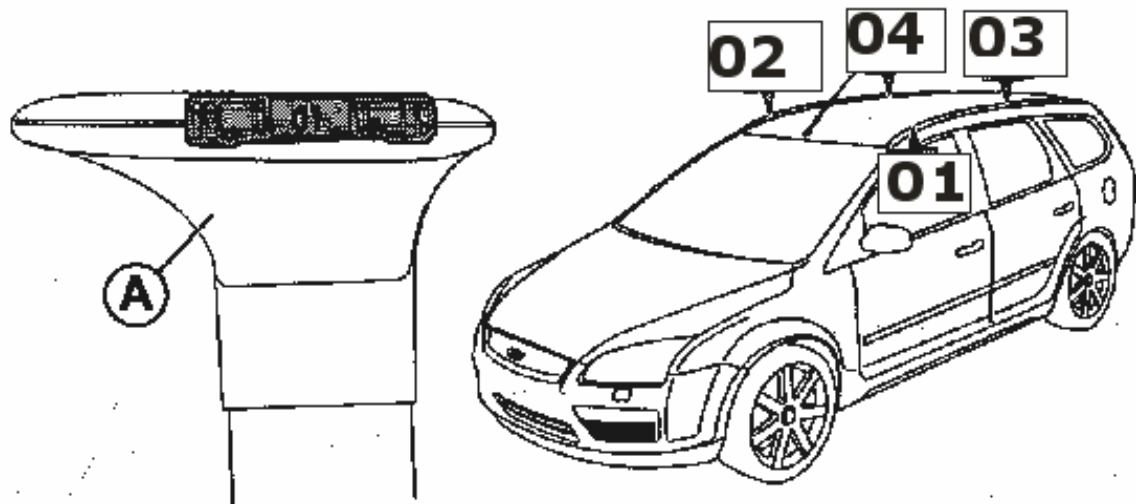


Gepäckträger aufbauen



1) Darauf achten, dass es eine vordere und eine hintere Träger gibt!

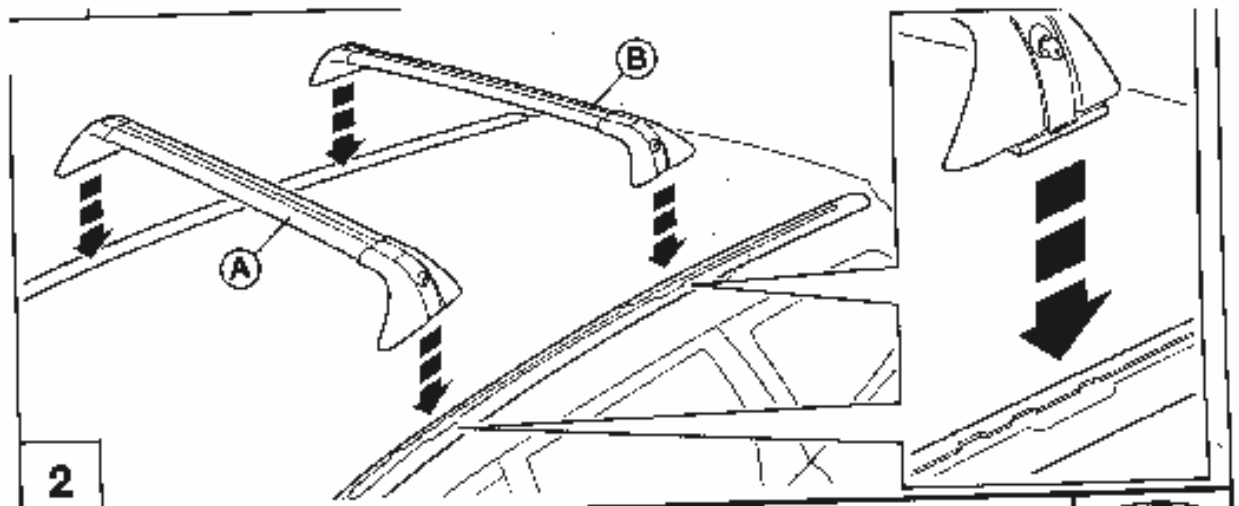
Auf der Unterseite der Gepäckträgerfüsse stehen die Nummern!

01 = vorne links (Fahrerseite)

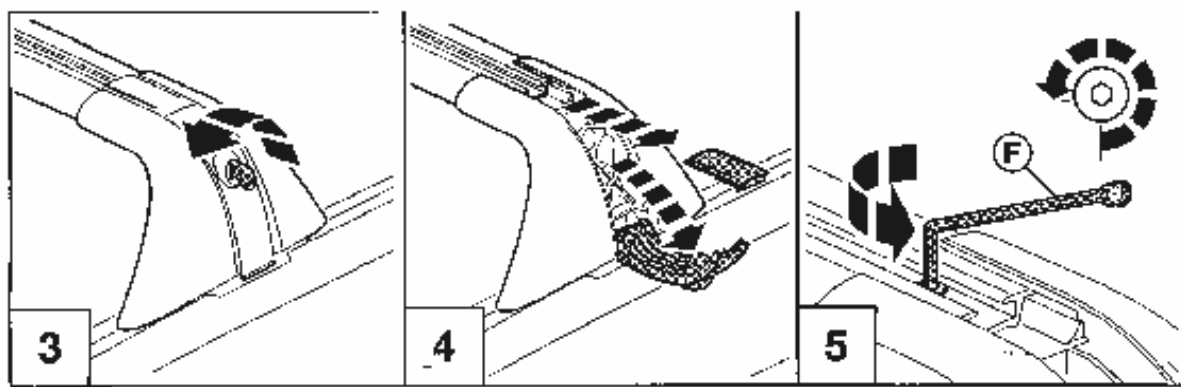
02 = vorne rechts (Beifahrerseite)

03 = hinten links (Fahrerseite)

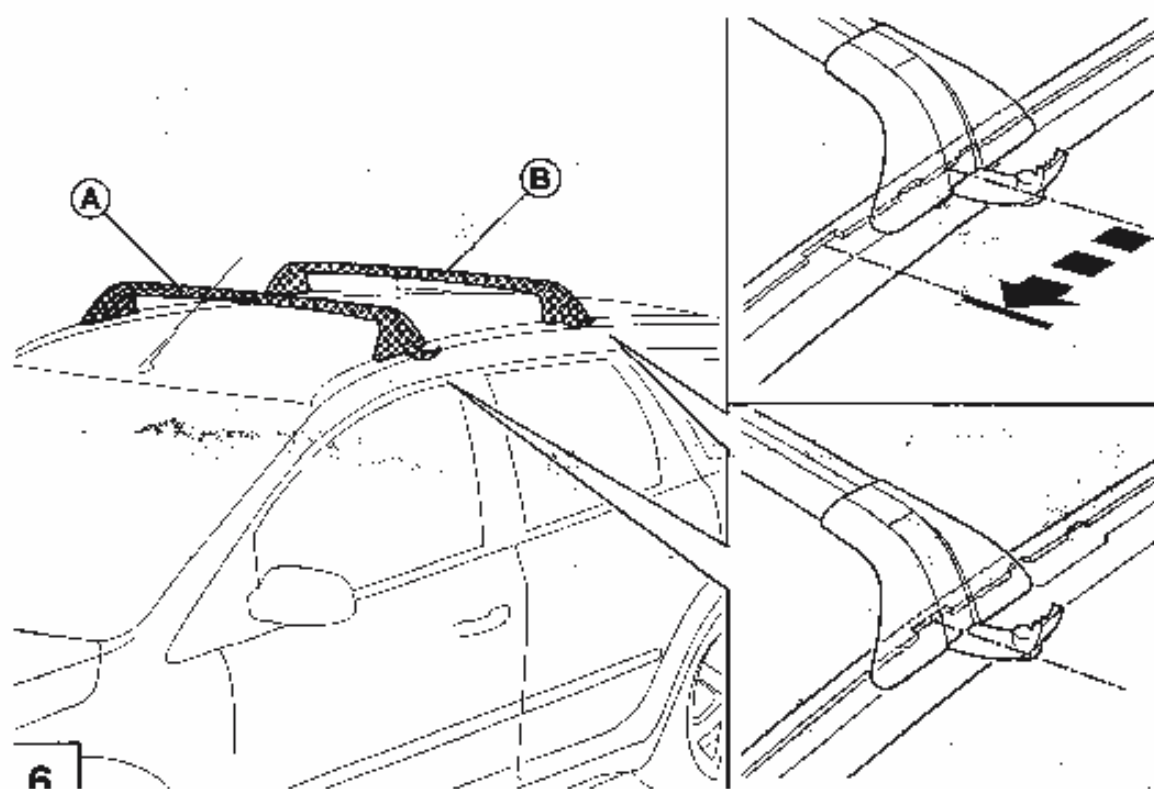
04 = hinten rechts (Beifahrerseite)



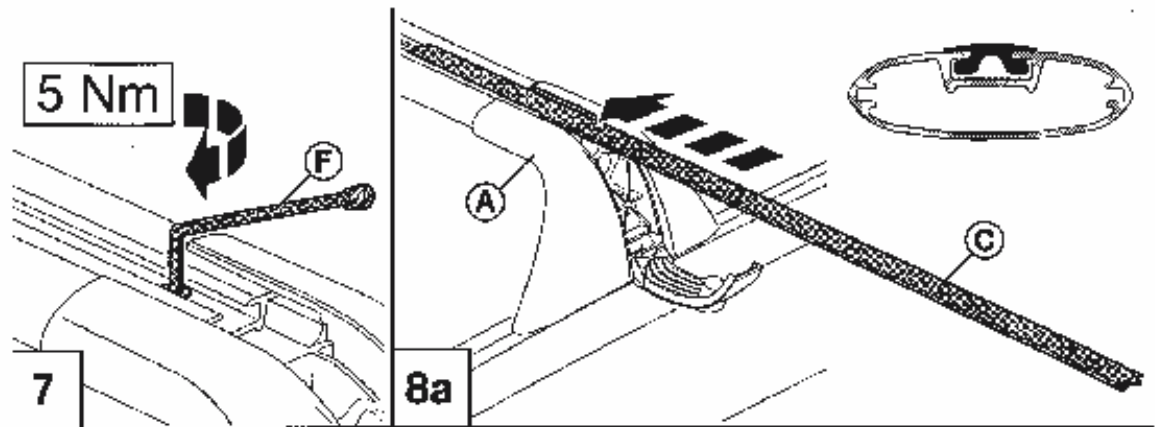
2) Setzen Sie die Querträger in die C-Schienen am Dach ein!



3-5) Zum Aufschließen den Schlüssel entgegen dem Uhrzeigersinn drehen. Den Hebel öffnen und die schwarze Abdeckplatte herausziehen, um Zugang zur Sechskantschraube zu erhalten. Die Schraube mittels dem Sechskantschlüssel lösen. Die Querträger können nun in der C-Schiene verschoben werden.

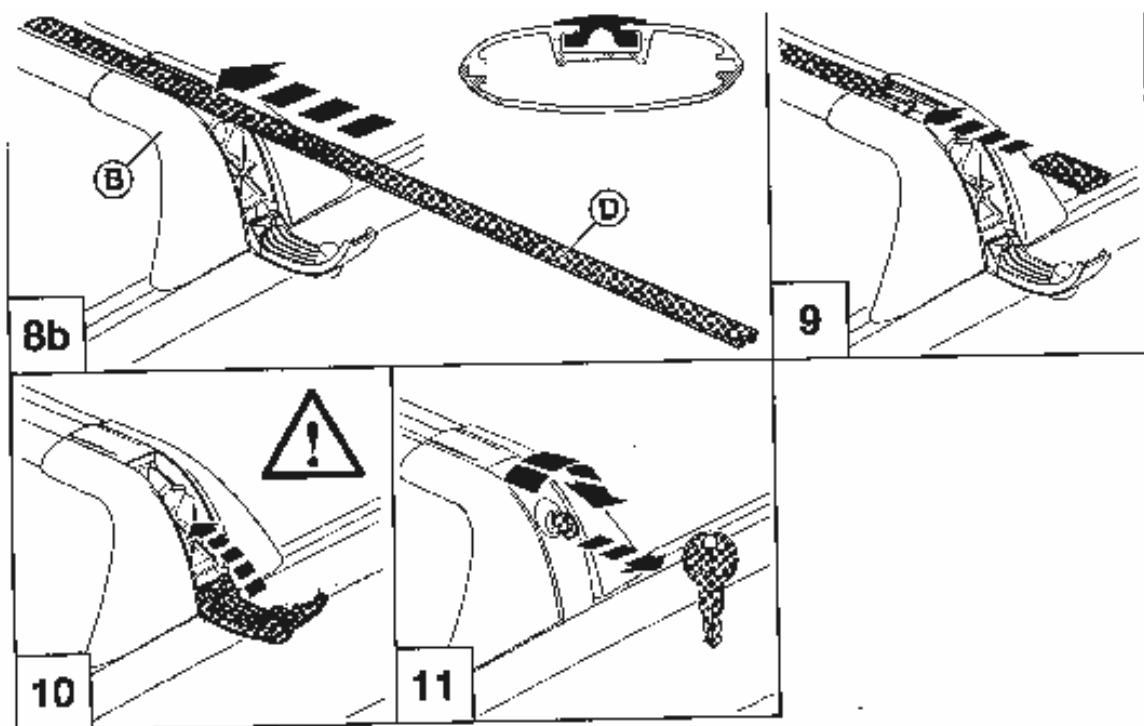


6) Die Querträger nach vorne in die Position (nächste kleine Aussparung) schieben! Das Schloss läßt sich nur schließen, wenn der Querträger exakt an dieser Aussparung sitzt!!



7) Die Schrauben mittels Sechskantschlüssel festziehen

8a+b) Den Gummiestreifen in das Aluprofil einschieben.



9) Anschließend die Abdeckplatte einsetzen.

10-11) Die Hebel schließen. Sie schließen nur, wenn Sie korrekt der Position mit den Vertiefungen sitzen.

Mit dem Schlüssel abschließen!